



Flair 58 Plus 2

Návod k použití

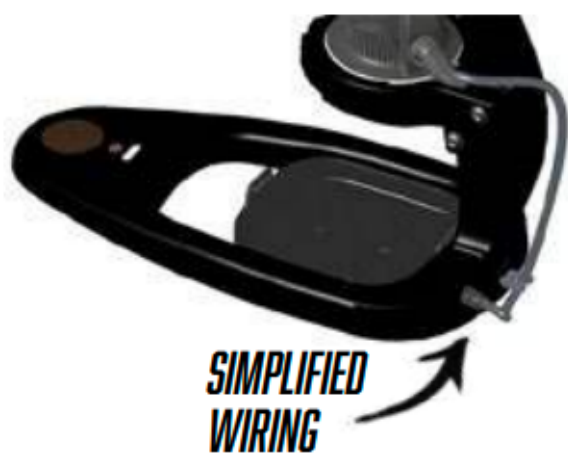
Gratuluje, stali jste se domácím baristou.

Úvod do Flair 58 Plus 2

Vítejte v úžasném světě domácího espressa s Flair 58 Plus 2. Jsme moc rádi, že jste tady, a nemůžeme se dočkat, až s vámi začnete připravovat lahodné kávovary pro sebe a své blízké. Než se ale do toho pustíme, chtěli bychom zmínit několik věcí.

Co je nového: Model Flair 58 Plus 2 je vybaven systémem předehřívání, který je plně integrován do základny. Zapojení bylo zjednodušeno s tandemovými zadními výstupy a napájecí zdroj je elegantně montován na stěnu.

Co je potřeba k přípravě: Flair 58 Plus 2 je espresso kávovar třídy Professional, což znamená, že pro efektivní přípravu espressa budete potřebovat kvalitní mlýnek s brusnými kameny. Máte-li jakékoli dotazy ohledně tohoto tématu, obraťte se na náš tým!



Vidět znamená věřit:

Myslíme si, že video návody jsou nejlepším způsobem, jak se uč

Sledujte QR kódy! Máte otázky?

Pokud máte jakékoli dotazy, obraťte se na naše špičkové tým zákaznických služeb.

Jsme tu vždycky.

Video tutoriál:

Nejlepší způsob, jak se učit, je sledovat



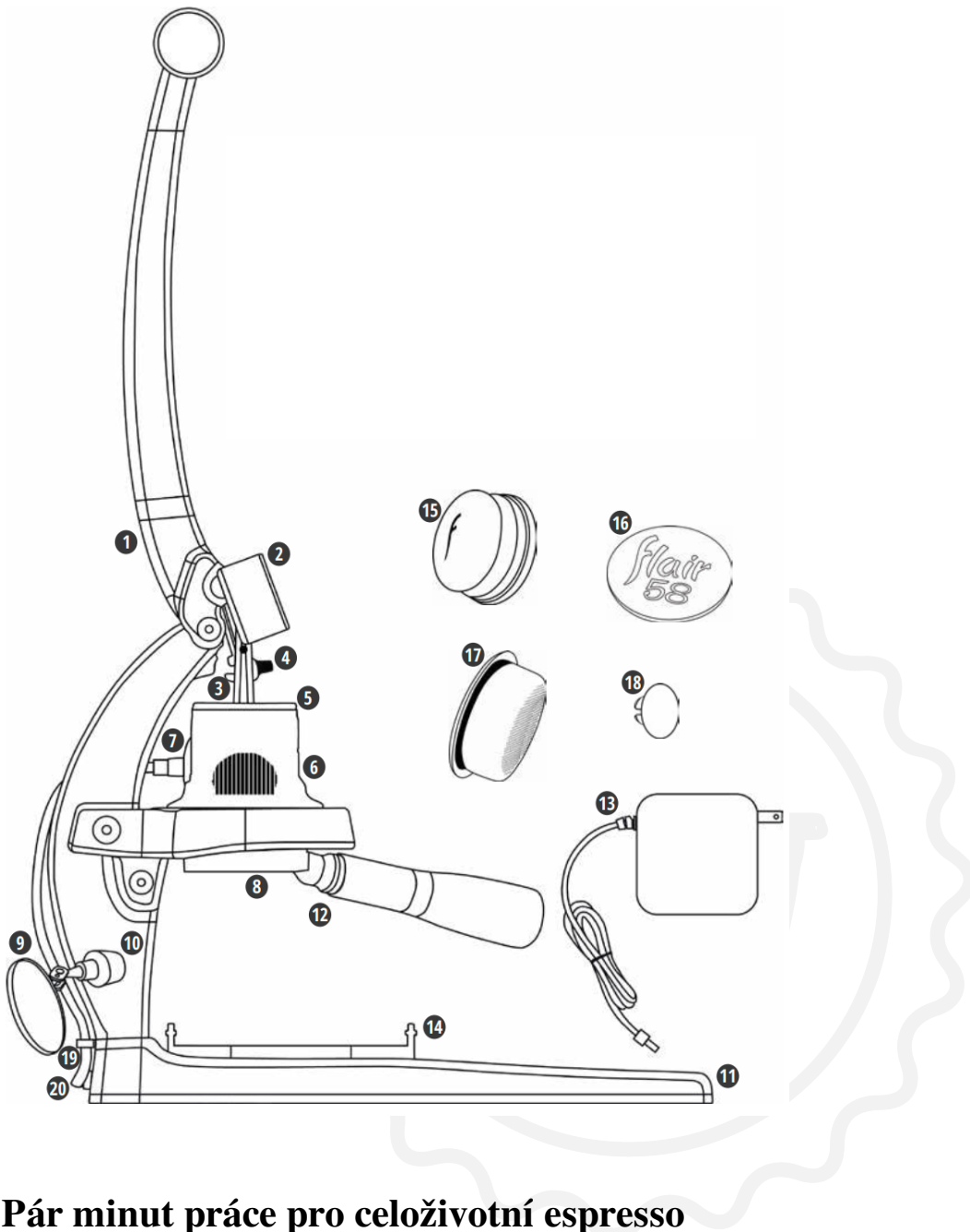
Video tutoriály: <https://flairespresso.com/flair-58-plus2-tutorials/>

Kontaktujte Flair: <https://flairespresso.com/contact/>

Díly, příslušenství a doplňky pro přípravu skvělého espressa

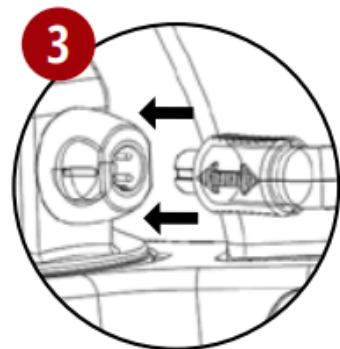
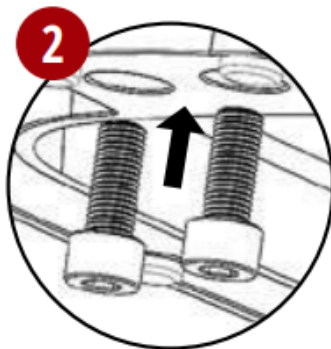
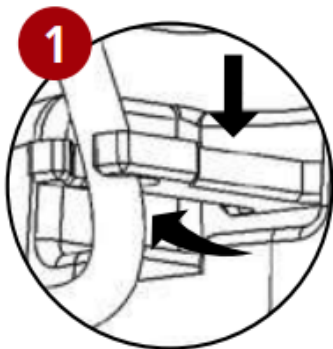
Co je součástí balení

1. Páková sestava s varnou základnou
2. Tlakoměr
3. Dřík pístu
4. 3dílný pákový hák
5. Píst ventilu (*v pivovarnickém válci*)
6. Vaříč
7. Odnímatelný předehřívací kabel
8. 58mm ořech Portafilter s nízkoprůtokovým košem
9. Zrcadlo
10. Nástavec pro zrcadlo
11. Základna s regulátorem předehřevu
12. Regulátor předehřívání
13. Napájecí zdroj a zástrčka
14. Odkapávací miska
15. Ořechový palmový pěk
16. Puck Screen
17. Koš s vysokým průtokem Portafilter
18. Krytka konektoru
19. Průvodce drátem
20. Rozhraní zadní zástrčky

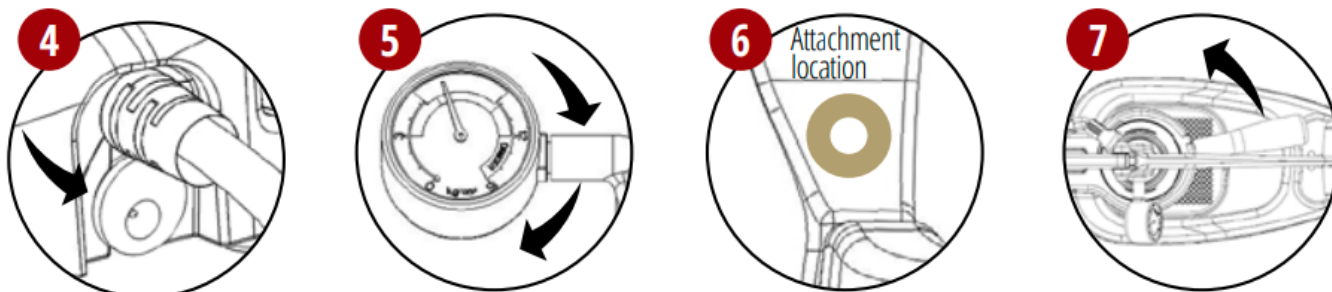


Pár minut práce pro celoživotní espresso

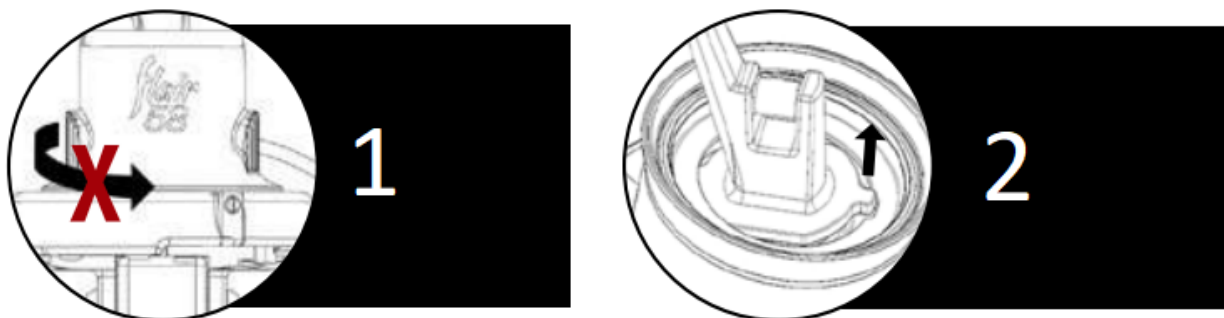
Montáž po vybalení z krabice



1. Protáhněte předehřívací kabel ze zadní strany základny vodičkem drátu a vložte vodičko drátu do drážky v základně.
2. Orientujte spodní část sestavy páky nad horní část vodička drátu a sešroubujte základnu a sestavu páky dvěma šrouby. Zajistěte zarovnání páky a utáhněte ji.
3. Sejměte víčko z konektoru varného válce a zapojte předehřívací kabel tak, aby šipky směřovaly do správné osy. Víčko uschovejte pro budoucí použití.



4. Poté zapojte napájecí zdroj do volného slotu na základně a poté jej zapojte do zásuvky.
5. Připevněte tlakoměr k dřívku zašroubováním ve směru hodinových ručiček. Zašroubujte jej úplně a poté natočte čelo manometru svisle.
6. Připevněte zrcátko k levému dolnímu rohu rámu. Pouze v tomto místě je zabudovaný ocelový disk!
7. Vložte Portafilter s rukojetí těsně napravo od spuštěné páky. Otočením proti směru hodinových ručiček jej zajistěte (zhruba na 4 hodiny).



1. Upozornění: Neotáčejte, nepřemisťujte ani neodstraňujte silikonový obal ani dráty

Model 58+ je dodáván s varným válcem připevněným k varné základně. Pro jeho demontáž povolte stavěcí šroub a otočte jím ve směru hodinových ručiček.

2. Poznámka: Píst se může časem otáčet, což způsobí, že se výstupek dřívku zarovná s drážkou pístu.

Pokud se obě části od sebe oddělí, postupujte podle pokynů k čištění, abyste píst vyjmuli a znovu jej správně nasměrovali.

Jste jen pár vteřin od ručně připraveného espressa

Vaření s vaším Flair 58 Plus 2

#1 - Připravte si vkus

(a) Zvedněte páčku pro předeřtání. (b) Stiskněte tlačítko na Preheat controller pro výběr požadované teploty předeřtání – nízké, střední nebo vysoké (podrobnosti viz další strana). (c) Vložte Portafilter pro předeřtání tak, že jej zarovnáte s kávovarnou základnou, a (d) otáčejte rukojetí Portafilter proti směru hodinových ručiček, dokud nebude pevně usazena na místě, přibližně v poloze 4 hodiny (nepřetáčejte).

#2 - Příprava Portafilter a spařovací hlavy

(a) Přiveďte vodu k varu. (b) Rozemlejte zhruba 18 gramů čerstvě pražených kávových zrn pomocí mlýnku na mlecí kameny. (c) Vyjměte Portafilter ze základny kávového pole, přidejte mletou kávu a upěchujte. (d) Přidejte Puck screen na upěchovanou mletou kávu a znovu vložte Portafilter. (e) Naplňte kávovou hlavu pomocí pístu ventilu, jak je popsáno níže.

#3 – Uvařte si espresso

(a) Pomalu snižte páku dolů, abyste vytvořili tlak, a spusťte vaření. (b) Nastavte dobu trvání dávky 30–35 sekund při tlaku 6–9 BAR s využitím manometru jako reference. (c) Po dosažení požadované hmotnosti/objemu dávky nebo po úplném spuštění páky ji zvedněte do počáteční polohy, abyste zastavili průtok.

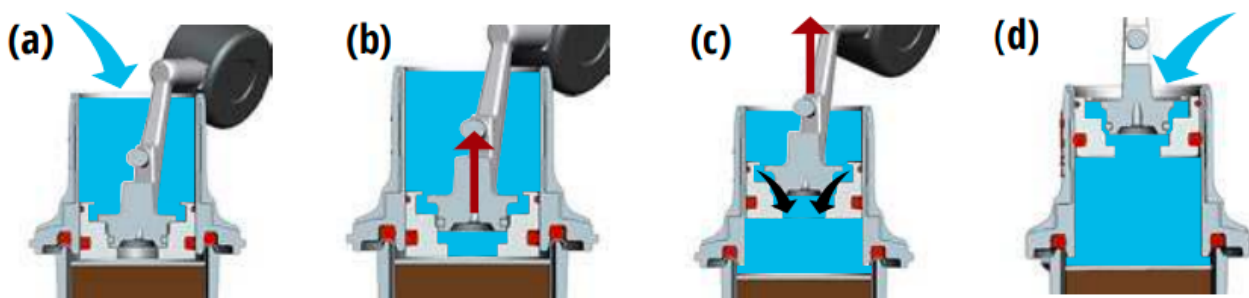
#4 – Vyčistěte si systém

(a) Umístěte prázdný kelímek na Drip tray. (b) Vytlačte zbývající vodu spuštěním páky úplně dolů, abyste vytlačili zbývající kapalinu, v případě potřeby postup opakujte. (c) Otočte Portafilter ve směru hodinových ručiček pro vyjmutí z nádoby a čištění.

Bezproblémový způsob přípravy dvou kávových pohárů po sobě

Používání pístu ventilu

(a) Začněte se spuštěnou pákou a naplňte spařovací válec vodou po okraj. (b) Zvedněte páku natolik, aby se uvolnil vřetenník a otevřel ventil, a nechte vodu zaplnit prostor pod hlavou (pohybuje pákou, abyste minimalizovali vzduchové kapsy). (c) Pokračujte v pomalém zvedání páky a voda bude procházet ventilem do spařovací komory. (d) Doplněte komoru otvorem vytvořeným mezi vřetenníkem a pístem, jakmile je páka zcela zvednutá.



Jednoduché tepelné řízení pro jakoukoli praženicí

Systém předehřívání Flair 58 Plus 2

Systém předehřevu kávovaru Flair 58 Plus 2 je integrován do základny a dokáže předehřát spařovací válec na tři teploty, které odpovídají různým stupňům pražení. Podrobnosti o předehřevu naleznete níže a kompletní online bezpečnostní příručku s návody naleznete po kliknutí na QR kód.



ZAPNOUT - Stiskněte a podržte tlačítko (3 sekundy) - LEVÉ světlo BLIKÁ - poté...
NÍZKÁ ~85 °C (185 °F) **STŘEDNÍ ~90 °C (194 °F)** **VYSOKÁ ~95 °C (203 °F)**

Počkejte pár minut

(pro dokončení předehřátí)

Znovu stiskněte tlačítko

(STŘEDNÍ kontrolka BLIKÁ)

Stiskněte tlačítko 2KRÁT

(PRAVÁ kontrolka BLIKÁ)

Počkejte pár minut

(pro dokončení předehřátí)

Počkejte pár minut

(pro dokončení předehřátí)

Levé světlo se rozsvítí trvale

(po dosažení nízké teploty)

LEVÁ A STŘEDNÍ světla svítí trvale

(Je dosaženo střední teploty)

VŠECHNA světla SVÍTÍ TRVALÁ

(po dosažení vysoké teploty)

VYPNUTÍ - Stiskněte a podržte tlačítko (3 sekundy) - VŠECHNA světla ZHASNOU

Vařte bez závazků

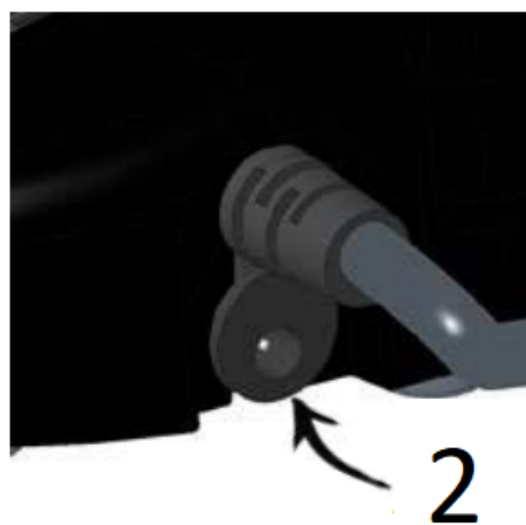
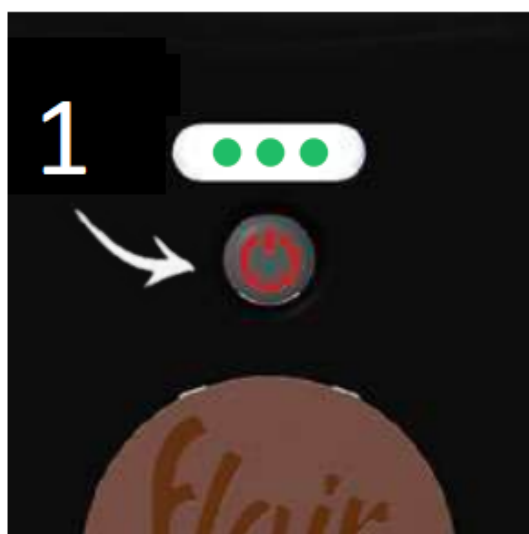
Odnímatelný napájecí zdroj Flair 58 Plus 2

1. Stiskněte a podržte

Váš Flair 58 Plus 2 lze předehřát a poté odpojit od kabelu, abyste mohli vařit mimo zástrčky. Nejprve vypněte Preheat controller, který se nachází v základně.

2. Odpojte napájení

Jakmile je Preheat controller vypnutý, odpojte napájecí zdroj ze zadní strany základny. Váš Flair 58 Plus 2 si nyní můžete vzít kamkoli a vařit bez jakýchkoli závazků.



Udržujte svůj Flair v perfektní formě

Čištění vašeho Flair 58 Plus 2

Před čištěním se vždy ujistěte, že je systém předehřívání vašeho Flair 58 Plus 2 vypnutý a spařovací hlava vychladla. Spařovací hlavu nikdy neponořujte do vody.

Mýdlo není potřeba!

Udržujte vnější povrch a dráty suché!

1. Demontujte a odpojte zajišťovací háček a poté pomocí dřívku vyjměte píst
2. Vnitřní a spodní část spařovací hlavy otřete vlhkým hadříkem. Otřete také píst.
3. Pro důkladnější čištění umístěte pod Flair 58 šálek a před otřením opláchněte studenou vodou.



Další informace naleznete v našem online „Průvodci bezpečností a pokyny“ s použitím QR kódu.

Špičkový zákaznický servis Flair je na dosah ruky

Řešení problémů s vaším Flair 58 Plus 2



Kontaktujte nás přímo: <https://flairespresso.com/contact/>

Záruka a způsob používání výrobku

Na produkty je poskytována standardní zákonem určená záruční doba. Tato záruka je nepřenosná a není možná kompenzace ve finanční hotovosti. Záruka se nevztahuje na produkty, které byly použity jinak, než je určeno v tomto návodu k použití.

Záruka se rovněž nevztahuje na:

- Poškození vyplývající z nevhodného používání, zanedbání péče nebo jakéhokoli jiného použití pro účely, které nejsou uvedeny v této příručce.
- Poškození vnějšího vzhledu, poškození způsobená korozí nebo postupným opotřebením.

Jakékoli zásahy nebo opravy nepovolányými osobami mají za následek zrušení záruky produktu.

Prodejce a dovozce: NajTrade s.r.o., Húskova 31, 04023 Košice, IČ: 50590502.

