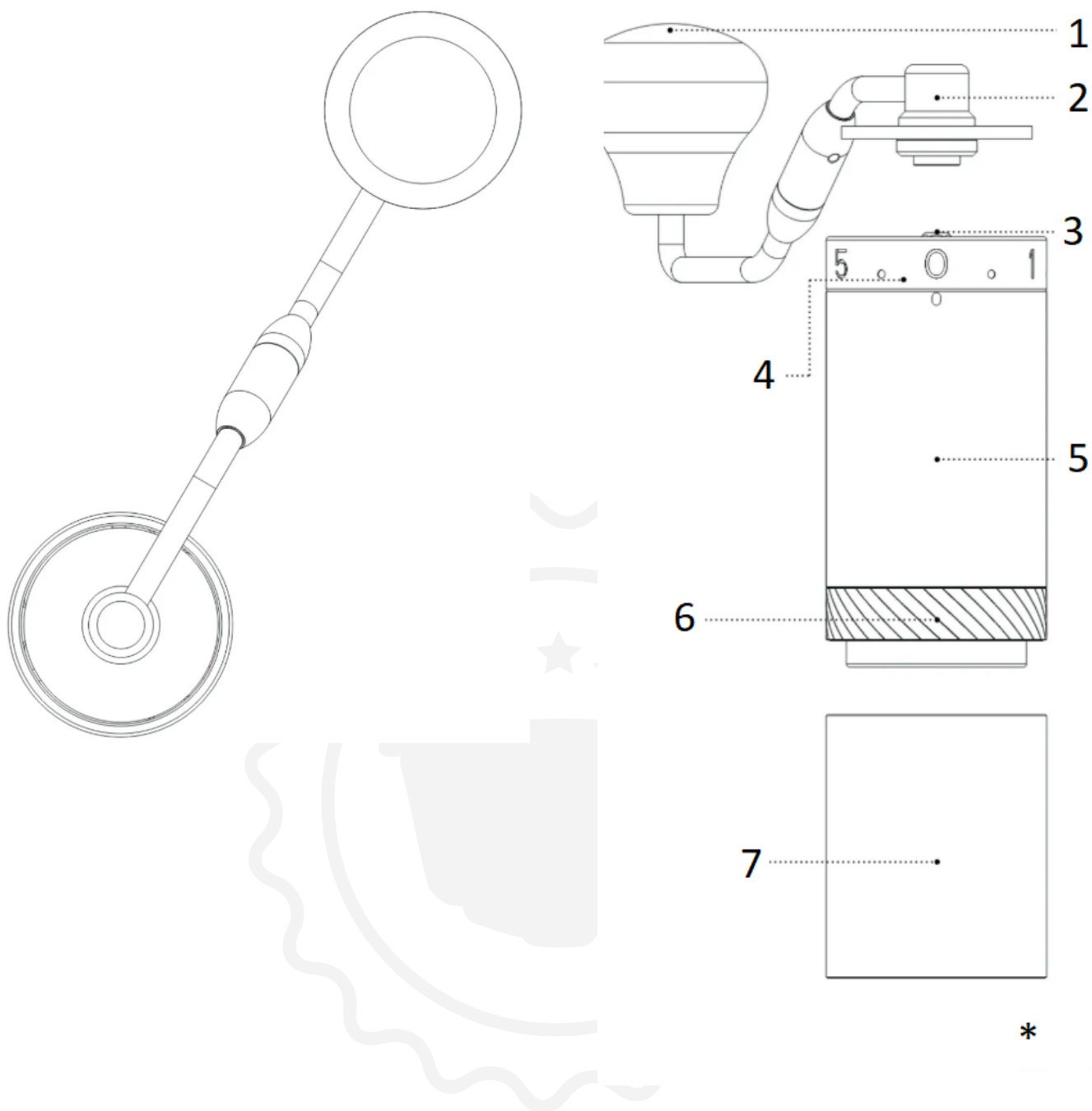




1Zpresso Bruska X- Ultra

Návod k použití



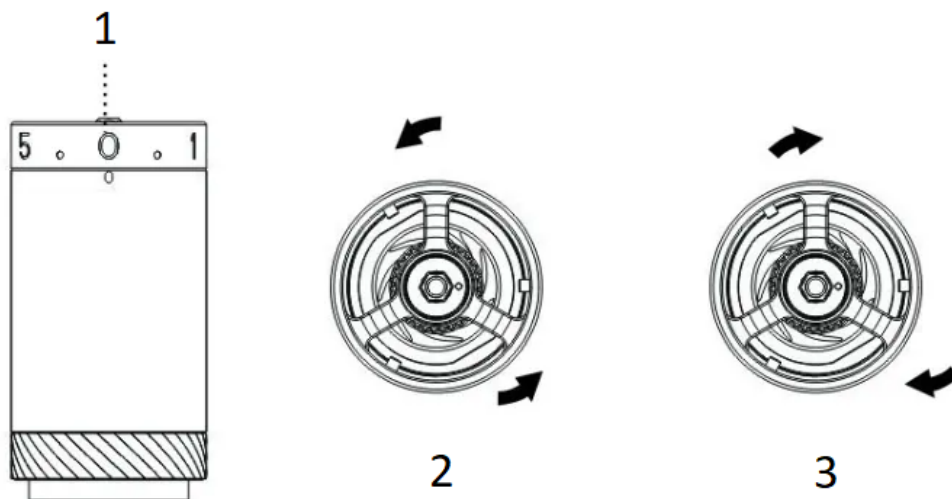
1. Klika
2. Klika
3. Centrální hřídel
4. Kroužek nastavovacího voliče
5. Hlavní část
6. Burr
7. Přijímač

* Kapacita 30 g

Tento výrobek nemyjte ani nenamáčejte k čištění

Připomenutí: Před prvním použitím doporučujeme 3krát namlít 5 g kávových zrn na stupeň espresso, aby se mlýnek vyčistil.

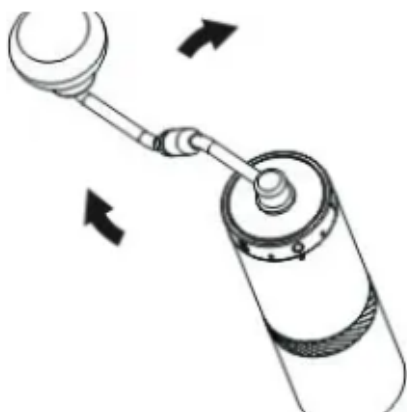
Uživatelské pokyny



1. Kroužek nastavovacího voliče
2. Otočte proti směru hodinových ručiček pro jemnější
3. Otočte ve směru hodinových ručiček pro hrubší

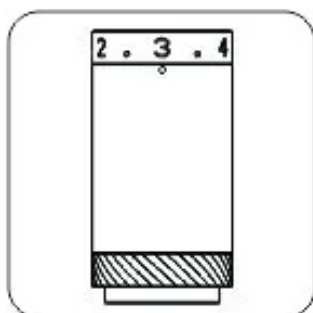
Nastavení stupně mletí

1. Otáčením nastavovacího kroužku proti směru hodinových ručiček nastavíte jemnější mletí a naopak. Vynulujte mlýnek otočením nastavovacího kroužku proti směru hodinových ručiček až do bodu, kdy začíná odpor a centrální hřídel se nemůže volně otáčet. Varování: Nepřetahujte nastavovací kroužek.
2. Celkem se provede 4 a půl otáček, 60 kliknutí v jedné otáčce; každé kliknutí posune frézu o 0,0125 mm/12,5 mikronu.
3. Různé metody vaření naleznete v návodu k nastavení mletí.
4. Vložte kávová zrna do zásobníku a otočte rukojetí ve směru hodinových ručiček, abyste zahájili mletí.
5. Po opětovné montáži mlýnku postupujte podle pokynů k jeho kalibraci.



Demontáž

Varování: Nepovolujte jednotku s mlecím kroužkem před krokem 5.



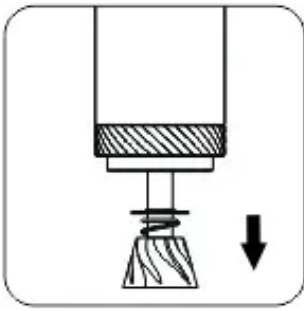
1. Otočte nastavovací kroužek ve směru hodinových ručiček o zhruba dvě a půl rotace.



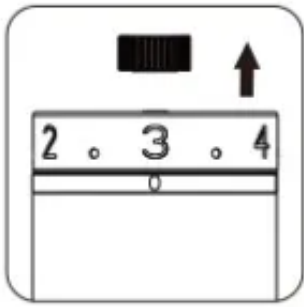
2. Stiskněte vnitřní mlecí hrot.



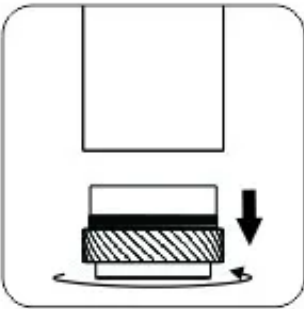
3. Otočte vroubkovanou křídlovou matici o jeden úhel vedle tečky.



4. Odstraňte mlecí frézu a centrální hřídel, pružinu a spodní víko ložiska.

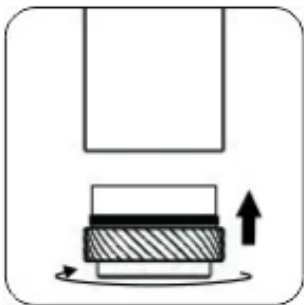


5. Odstraňte vroubkovanou křídlovou matici.

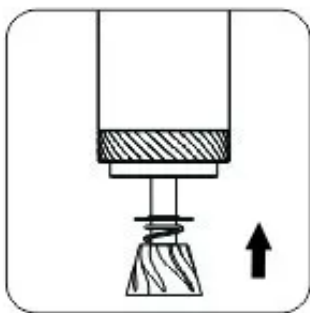


6. Otočte jednotku s mlecím kroužkem dopředu (obrácený závit).

Shromáždění

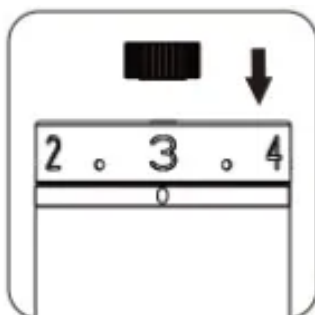


1. Otočte jednotku mlecího kroužku dozadu (obrácený závit) na maximum.



2. Vraťte součásti zpět ve správném pořadí:

spodní víko ložiska (strana se zvýšenou hranou směřuje nahoru),
pružina, mlecí kamen a centrální hřídel.

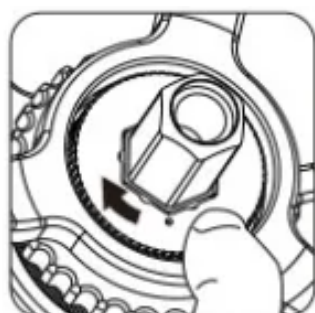


3. Nasadíte zpět vroubkovanou matici

(strana s tečkou směřuje nahoru).

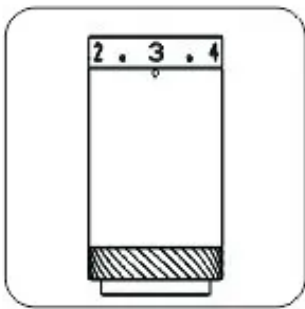


4. Stiskněte vnitřní mlecí hrot.

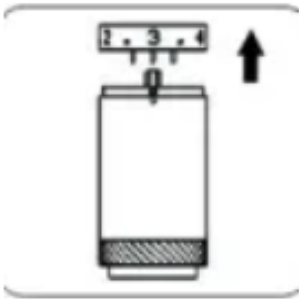


5. Zarovnejte tečku na vroubkované křídlové matici s úhlem na hřídeli.

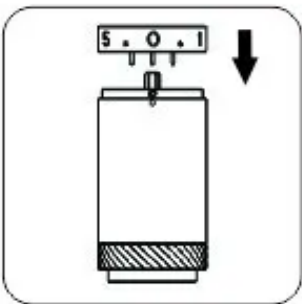
Kalibrace



1. Otočte nastavovací kroužek proti směru hodinových ručiček až na doraz. počáteční bod, kde začíná odpor, a zkontrolujte, zda indikátor zarovná se s číslem 0 (#0).



2. Pokud není nastavovací kroužek zarovnaný, odstraňte jej.



3. Zarovnejte číslo 0 s indikátorem a vraťte zpět nastavovací kolečko.

Skládací rukojeť (pro X-Pro S)

Varování: Rukojeť nebude kryta zárukou, pokud je jakákoli její část rozebrána.
Jak složit?

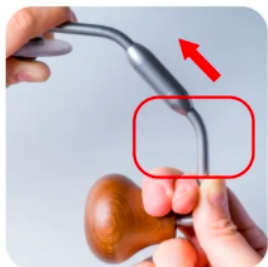


Držte **kliku** poblíž **dřevěné knoflíku** a zatlačte ji dovnitř.



Otočte **rukojeť** ve směru hodinových ručiček až na doraz pro

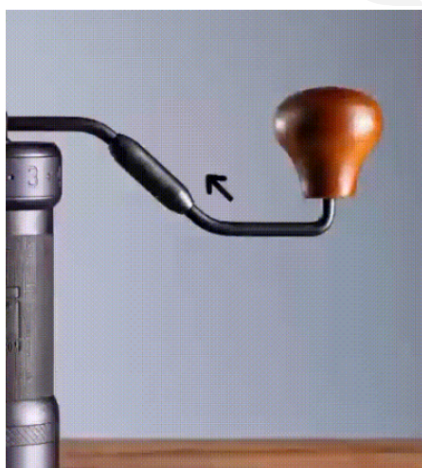
Jak se rozvinout?



Držte **kliku** poblíž **dřevěné knoflíku** a zatlačte ji dovnitř.



Otočte **rukojetí** proti směru hodinových ručiček úplně pro ro



Opatření

- Mlýnek nečistěte a neomyjte vodou.
- Neotírejte mlýnek jinými rozpouštědly než vodou a alkoholem.
- Pro prodloužení životnosti jej uchovávejte v suchém prostředí.
- Řiďte se pokyny pro opětovnou montáž a ujistěte se, že jste komponenty umístili do správných pozic.
- Z bezpečnostních důvodů uchovávejte mlýnek mimo dosah dětí.

Záruka a způsob používání výrobku

Na produkty je poskytována standardní zákonem určená záruční doba. Tato záruka je nepřenosná a není možná kompenzace ve finanční hotovosti. Záruka se nevztahuje na produkty, které byly použity jinak, než je určeno v tomto návodu k použití.

Záruka se rovněž nevztahuje na:

- Poškození vyplývající z nevhodného používání, zanedbání péče nebo jakéhokoli jiného použití pro účely, které nejsou uvedeny v této příručce.
- Poškození vnějšího vzhledu, poškození způsobená korozí nebo postupným opotřebením.

Jakékoli zásahy nebo opravy nepovolnými osobami mají za následek zrušení záruky produktu.

Prodejce a dovozce: NajTrade s.r.o., Húskova 31, 04023 Košice, IČ: 50590502.

