

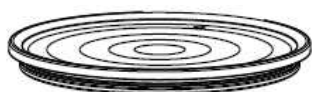


Návod k použití přenosného kávovaru

Cafflano Klassic

Gratulujeme! Nyní si můžete vychutnat nejčerstvější na nejchutnější kávu kdekoliv přesně podle vaší chuti s Vaším Cafflano Klassic.

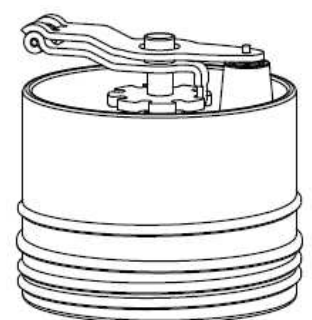
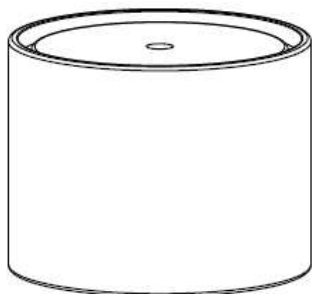
Popis produktu



● Odkapávací konvice ●

Složení: polypropylen

Jedinečné Cafflano Klassic víčko je navrženo tak, aby při vaření kávy sloužilo jako odkvapkávací konvice. Pro pohodlné měření je uzpůsobeno až na 270ml vody což je dost na přípravu kávy pro dva lidi. Odnímatelný kryt lze použít jako víčko poháru.



● Ruční mlýnek ●

Složení: keramika, nerezová ocel, polypropylen

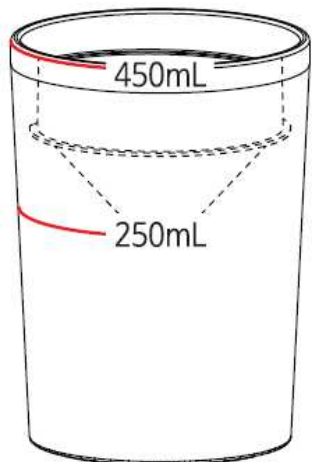
Mlýnek s keramickými mlecími kameny zaručuje konzistentní výsledky mletí kávy bez kovového zápachu a odolnost vůči rzi. Najednou lze mlít až 30g kávy jejíž množství jednoduše skladování a transport. Tloušťku mletí lze jednoduše nastavit na základě vašich preferencí



● Nerezový překapávací filtr ●

Zloženie: nerezová ocel, polypropylen

Ekologický filtr z nerezové oceli, který nepotřebujete měnit. Jedinečná konstrukce s průduchy zajišťuje bezproblémový průtok vody a vzduchu díky čemuž vždy připravíte perfektní kávu skvělé chuti.



● Pohár ●

Zloženie: nerezová ocel, polypropylen, silikon

Materiál z nerezové oceli usnadňuje čištění a údržbu. Přímo v skleničce můžete připravit až 250ml kávy (tak, aby se káva nedotkla překvapkávacieho filtru). Celý pohárek pojme až 450ml. Na spodní části pohárku je připevněna protiskluzová silikonová podložka.

Návod k použití

Pro podrobný návod, videa a informace o produktu, prosím, navštivte naši webovou stránku www.cafflano.com.



Nasypte 15 ~ 20g kávových zrn do ručního mlýnku a rozemele jejich



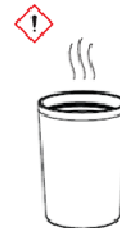
Odstraňte mlýnek



Zalijte horkou vodou



Odstraňte filtr



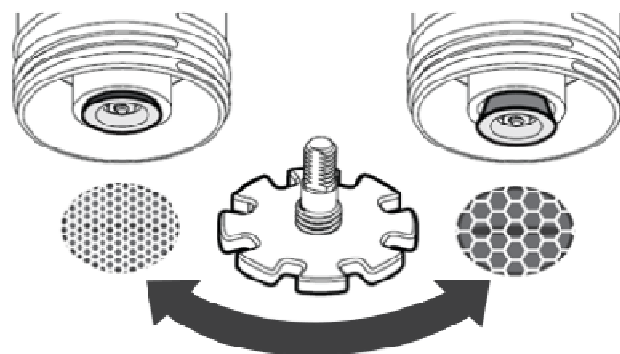
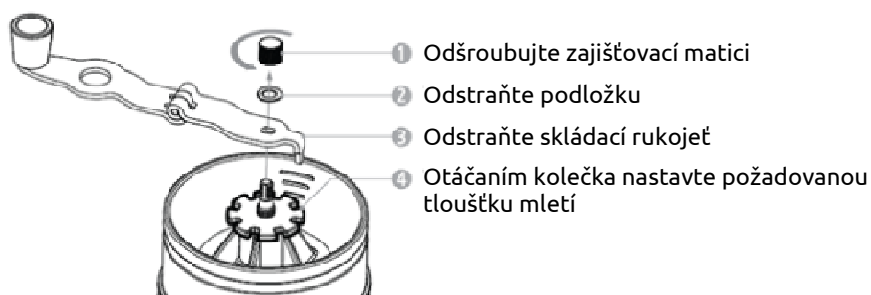
Vychutnejte si perfektní kávu



Zakryjte pohár víčkem

- 1) Nasypte 15 ~ 20g kávových zrn do ručního mlýnku a rozemele jejich
- 2) Odstraňte mlýnek
- 3) Nalijte horkou vodu do filtru
- 4) Odstraňte filtr
- 5) Vychutnejte si perfektní kávu
- 6) Zakryjte pohár víčkem

Nastavenie tloušťky mletí



- 1) Odšroubujte zajišťovací matici
- 2) Odstraňte podložku
- 3) Odstraňte skládací rukojeť
- 4) Otáčením kolečka nastavte požadovanou tloušťku mletí

Čištění a údržba

- Produkt čistěte ihned po použití, zabráníte tak vzniku zápachu, změny barvy a prodloužíte tak životnost produktu.
- odstraňte kávovou sedlinu a vyčistěte filtr pod tekoucí vodou. Kávová sedlina může být použita jako přírodní hnojivo.
- Produkt se dá rozložit pro důkladné vyčištění. Použijte jemnou mycí houbu a neutrální saponát
- Nepoužívejte k čištění drátěnku, bělidlo ani čisticí prostředky obsahující chlór. Použití bělidla nebo čisticích prostředků obsahujících chlor může vést ke změně barvy produktu.
- Produkt zcela osušte abyste zabránili vzniku skvrn od vody.
- Produkt nevkládejte do myčky, sušičky na nádobí nebo mikrovlnné trouby.
- Případné skvrny od vody nebo rzi můžete jednoduše odstranit namočením do vodou zředěného octa. Po odmočení produkt důkladně omyjte a nechte vysušit.

Upozornění

- Před prvním použitím důkladně omyjte všechny součásti kávovaru. Na umytí použijte jemnou mycí houbu a neutrální čisticí prostředek. Po opláchnutí v čisté vodě nechte zcela vyschnout.
- Nevystavujte kávovar otevřenému ohni nebo sálový teplotě. Předejdete tak deformacím nebo změně barev.
- Neohřívejte ani nepoužívejte na vaření.
- Prosím, buďte opatrní, abyste si neporanili ruku při mletí.
- Neotáčejte rukojeť mlýnku, když není naplněn zrnem nebo v protisměru mletí. Předejdete tak poškození mlecího mechanismu.
- Udržujte mimo dosah dětí.
- Nepoužívejte produkt na nic jiného, než je jeho určení (Nemelte žádné jiné látky v mlýnku ...)
- Naklonění produktu na stranu může způsobit rozlití obsahu
- Buďte opatrní při požívání horkých nápojů. Horké tekutiny mohou uživatele opařit.

Záruka

Na Cafflano Klassic je poskytována standardní zákonem určená záruční doba. Tato záruka je nepřenosná a není možná kompenzace ve finanční hotovosti. Záruka se nevztahuje na produkty, které byly použity jinak, než je určeno v tomto návodu k použití.

Záruka se rovněž nevztahuje na:

- Poškození vyplývající z nevhodného používání, zanedbání péče nebo jakéhokoli jiného použití Cafflana Klassic pro účely, které nejsou uvedeny v této příručce.
 - Poškození vnějšího vzhledu, poškození způsobená korozí nebo postupným opotřebením.
- Jakékoliv zásahy nebo opravy nepovolanými osobami mají za následek zrušení záruky produktu

Prodávce a dovozce: Najtrade.sro, Húsková 31, 04023 Košice, IČO: 50590502.

Výrobca: Beanscorp Company, Ltd., vyrobené v Južní Kórei

Kávovar je možné zakoupit v eshopu www.superkapsle.cz